

Ethernet



USB 3.0



HDMI

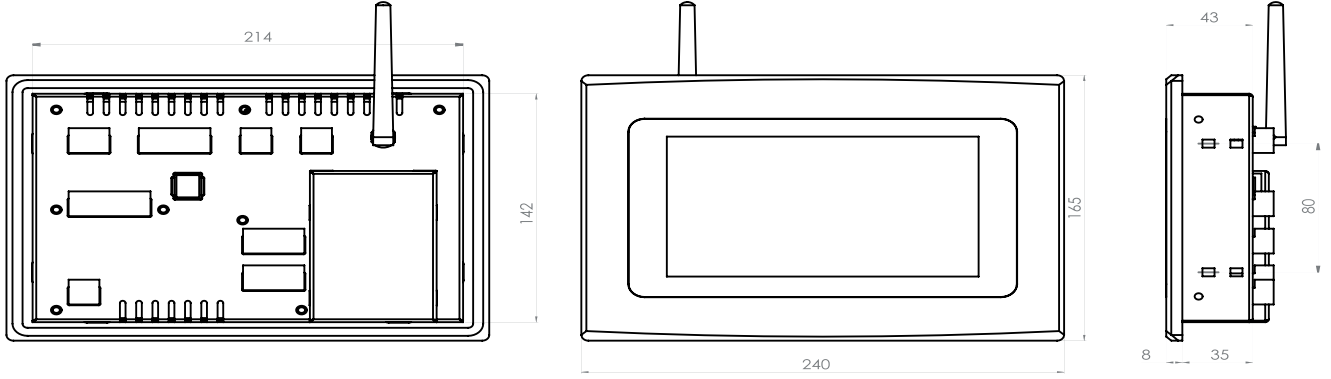


Anakart Özellikleri

İşlemci	: 1.2 GHz 4 core 64-bit ARM Cortex-A53
RAM	: 1 GB LPDDR2
HDD	: 8 GB High Speed SD Kart
Video	: 2 core Videocore IV® Multimedia İşlemci
LCD	: 7", 10 finger multi-point touchscreen
Ekran	: 800 x 480 pixels
Wi-Fi	: Dahili 802.11b/g/n
Bluetooth	: Bluetooth 4.1, low-energy
Ethernet	: 1 RJ45 (10/100 Mbit)
USB	: 4 x USB 2.0
Koruma	: IP65(ön yüz)
Güç	: 24VDC/2A

IO Kontrol Kart Özellikleri

Seri Port	: 4 x RS232
Röle Çıkışı	: (250 VAC 5A) 4 adet
PNP Giriş	: (Max: 24V) 1 encoder
PNP/NPN	: (Max: 24V)
Extra Port	: 1 adet cascaded portu



Model	DCAS NGP III - 7 PANEL PC
İşlemci	1.2 GHz 4 core 64-bit ARM Cortex-A53
RAM	1 GB LPDDR2
Hafıza	8 GB High Speed SD Kart
Ekran	7" LCD Color
Dokunmatik	Kapasitif çoklu dokunuş
Çözünürlük	800x600
Ethernet	10/100 mbps
Wi-Fi	Dahili 802.11b/g/n
Bluetooth	Bluetooth 4.1, low-energy
USB	4
Seri Port	4xRS232
VERİ TOPLAMA PORTLARI	
Dijital Giriş	8 HSC NPN PNP Seçilebilir
Dijital Çıkış	4
HSC Encoder	1
Güç	24VAC
Koruma	IP65 (Ön Yüz)
Ölçüler (mm)	240x165x53
Kutu	Metal
İşletim Sistemi	Windows 10 IoT Core - Edition, Pardus, Raspian, Android
CE	Certified
trexDCAS NGP Yazılım Versiyon	V 1.1.54

*Eldivenle kullanım desteği Latex, Nitril, PVC ve PU malzemeden yapılmış eldivenler için geçerlidir.