



Ethernet



USB 3.0

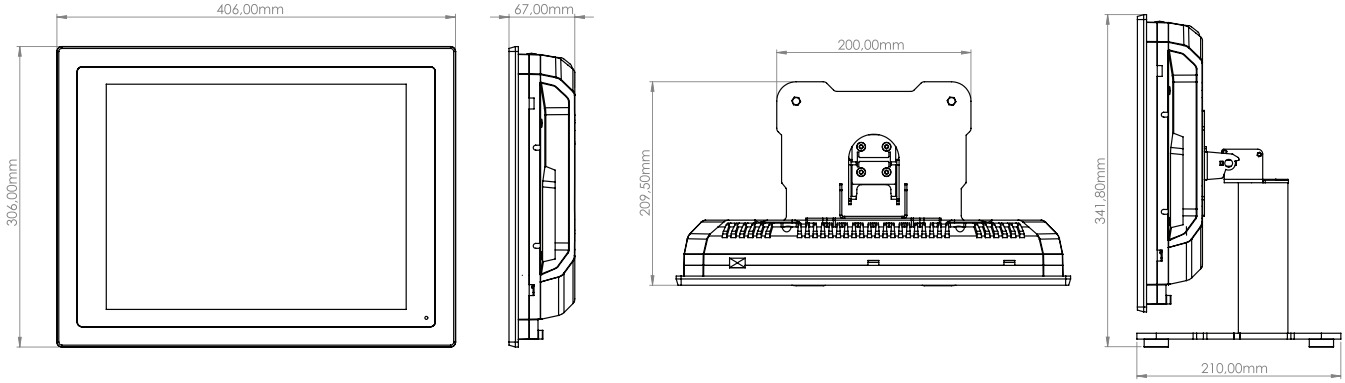


HDMI



Genel Özellikler

- x Intel Celeron J1900 2.00 GHz Quad Core İşlemci
- x Yeni Nesil Şık Tasarım ve Fansız Mimari
- x Dayanıklı Alüminyum Enjeksiyon Gövde
- x 4GB DDR3L Standart Bellek (max . 8 GB.)
- x Farklı SSD ve HDD Sürücü Seçenekleri
- x 15" ve 450 nits Parlaklıkta Endüstriyel 1024x728px LCD Ekran
- x 1 Adet HDMI ve 1 Adet VGA Çıkış
- x PCAP Touch (eldiven ile kullanılabilir)
- x 2 adet Gigabit Ethernet Portu
- x 4 adet RS232 ve 1 adet RS485 Portu
- x GPIO Portu
- x 3 adet USB 2.0 ve 1 adet USB 3.0
- x VESA ve Panel Montaj Yuvaları
- x Harici Güç Adaptörü
- x 2 Yıl Garanti



Model	DCAS NGP-15 Panel PC
CPU	Intel® Celeron J1900 Quad Core 2.00 GHz, 2 MB Cache
RAM	Standard 4 GB DDR3L 1333 MHz (Maks. 8GB)
SSD	32 GB – 1 TB mSATA SSD SATAIII Sürücü Seçenekleri 500 GB – 2 TB 2.5" Hard Disk Sürücü Seçenekleri
Ekran	15" Endüstriyel Sınıf TFT LCD
Çözünürlük	1024 x 768
Parlaklık	450 cd/m ²
Kontrast	700:1
LCD İzleme Açısı (Y/D)	160/140
Dokunmatik Ekran	Projected Capacitive, 5 Nokta Multi-Touch, Eldivenli Kullanım Desteği*
Seri Port	4 x RS232 - 1 x RS485
USB	3 x USB 2.0 ve 1 x USB 3.0
LAN	2 x Realtek RTL8111F Gigabit Ethernet
Digital I/O	4 Giriş, 4 Çıkış Digital I/O, RJ48
Ekran Çıkışı	VGA + HDMI
Ekran Kartı	Intel® HD Graphics
Ses Kartı	On board ALC662 High Definition Audio
Wi-Fi	Opsiyonel Wi-Fi Modülü ile IEEE 802.11 b/g/n, 5 dBi Wi-Fi Anteni
Genişleme Yuvası	1 x Mini-PCIe
PC Power Supply	12V/5A DC Adaptör
Güç Girişi	12V DC
PC Kasası	Alüminyum Enjeksiyon, Elektro Statik Toz Boya
Montaj	VESA 100 x 100 Montaj Yuvaları Opsiyonel Panel Montaj Aparatı Opsiyonel Masaüstü ve Kiosk Tipi Ayak Seçenekleri
Çalışma Sıcaklığı	0 ~ 60 °C
Boyutlar	340.5 x 282.5 x 64 mm
Ağırlık	4.5 Kg.
Desteklenen İşletim Sistemi	Windows 10

*Eldivenle kullanım desteği Latex, Nitril, PVC ve PU malzemeden yapılmış eldivenler için geçerlidir.