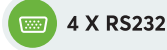


2 X USB 3.0



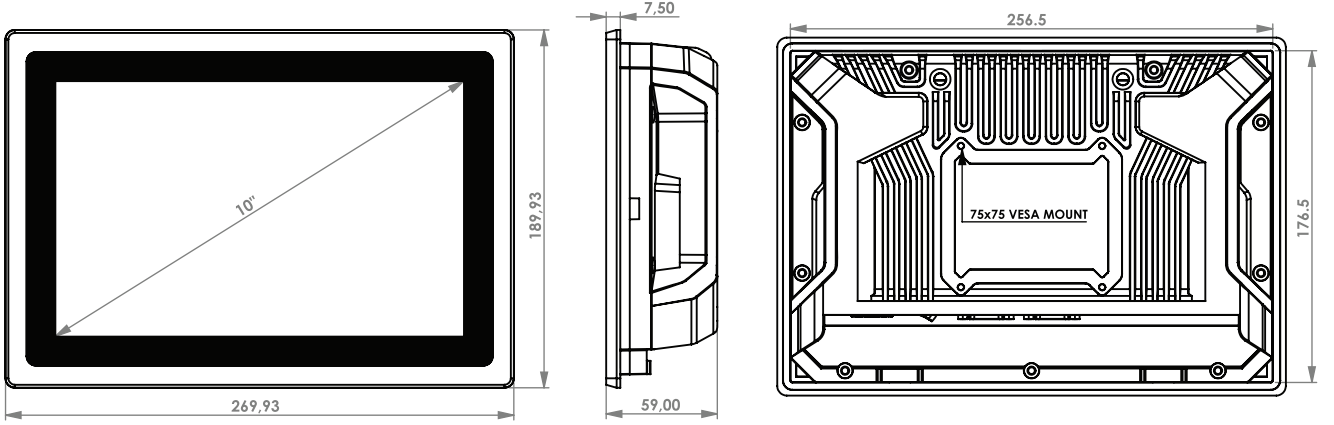
4 X RS232

Windows 10



## Genel Özellikler

- x Intel Celeron J1900 2.00 GHz Quad Core İşlemci
- x Yeni Nesil Şık Tasarım ve Fansız Mimari
- x Dayanıklı Alüminyum Enjeksiyon Gövde
- x 4GB DDR3L Standart Bellek (max. 8 GB.)
- x Farklı SSD ve HDD Sürücü Seçenekleri (64 GB. SSD.)
- x 10.1" ve 450 cd/m<sup>2</sup> Parlaklıkta 1280x800px LCD Ekran
- x 1 Adet HDMI ve 1 Adet VGA Çıkış
- x PCAP Touch (eldiven ile kullanılabilir)
- x 2 adet Gigabit Ethernet Portu
- x 4 adet RS232 Portu
- x GPIO Portu
- x 2 adet USB 3.0
- x Harici Güç Adaptörü
- x VESA ve Panel Montaj Yuvaları
- x 2 Yıl Garanti



<b>Model</b>	DCAS NGP-10 Panel PC
<b>CPU</b>	Intel® Celeron J1900 Quad Core 2.00 GHz, 2 MB Cache
<b>RAM</b>	Standard 4 GB DDR3L 1333 MHz (Maks. 8GB)
<b>SSD</b>	32 GB – 1 TB mSATA SSD SATAIII Sürücü Seçenekleri 500 GB – 2 TB 2.5" Hard Disk Sürücü Seçenekleri
<b>Ekran</b>	10.1" IPS LCD – Optical Bonding Teknolojisi
<b>Çözünürlük</b>	1024 x 800
<b>Parlaklık</b>	450 cd/m2
<b>Kontrast</b>	900:1
<b>LCD İzleme Açısı (Y/D)</b>	178°/178°
<b>Dokunmatik Ekran</b>	Projected Capacitive, 5 Nokta Multi-Touch, Eldivenli Kullanım Desteği*
<b>Seri Port</b>	4 x RS232
<b>USB</b>	2 X USB 3.0
<b>LAN</b>	2 x Realtek RTL8111F Gigabit Ethernet
<b>Digital I/O</b>	4 Giriş, 4 Çıkış Digital I/O, RJ48
<b>Ekran Çıkışı</b>	VGA + HDMI
<b>Ekran Kartı</b>	Intel® HD Graphics
<b>Ses Kartı</b>	On board ALC662 High Definition Audio
<b>Wi-Fi</b>	Opsiyonel Wi-Fi Modülü ile IEEE 802.11 b/g/n, 5 dBi Wi-Fi Anteni
<b>Genişleme Yuvası</b>	1 x Mini PCIe
<b>PC Power Supply</b>	12V/5A DC Adaptör
<b>Güç Girişi</b>	12V DC
<b>PC Kasası</b>	Alüminyum Enjeksiyon, Elektro Statik Toz Boya
<b>Montaj</b>	VESA 75 x 75 Montaj Yuvaları Opsiyonel Panel Montaj Aparatı Opsiyonel Masaüstü Ayak Opsiyonel Duvar Montaj Ayağı
<b>Çalışma Sıcaklığı</b>	0 ~ 60 °C
<b>Boyutlar</b>	270 x 190 x 59 mm
<b>Ağırlık</b>	2 Kg.
<b>Desteklenen İşletim Sistemi</b>	Windows 10

<https://drive>